

# Hy-Lok Serie P

## Kükenhähne



Katalog Nr. H-P100-D  
Nov. 2013

### Robustes Gehäuse

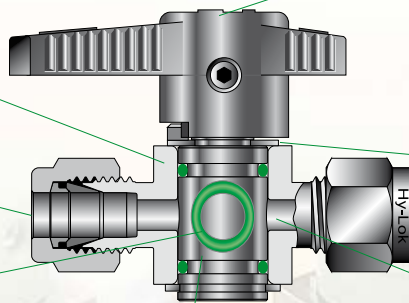
- gefertigt aus Stangenmaterial

### Viele verschiedene Endanschlüsse

- zum Beispiel: Hy-Lok Rohrverschraubungen, ISO und NPT Innen- bzw. - Außengewinde

### PTFE-beschichtete Viton-Dichtung

- für lange Lebensdauer
- austauschbar



### PTFE-beschichtetes Küken

- austauschbar
- mit Drosselfunktion

### Griff mit Pfeil

- zeigt die Durchflussrichtung an
- ermöglicht eine schnelle Betätigung durch 1/4-Umdrehung
- erfordert nur geringes Drehmoment
- Nylongriff erhältlich in Schwarz (Standard) oder in anderen Farben (optional)

### Sicherungsring aus Edelstahl

- oben und unten
- verhindert das Herausblasen des Kükens

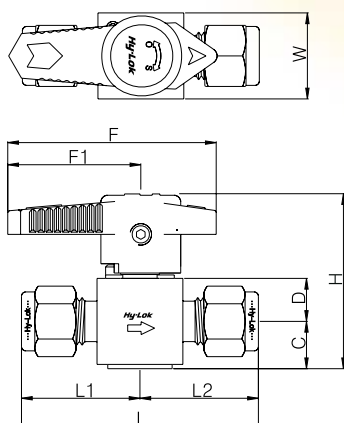
### Bohrung für Cv 1,4 bis 7,0

- optimiert für geringen Druckabfall

## Eigenschaften

- Druckbereich** bis 206 bar (3000 psi) bei 21 °C (70 °F)
- Temperaturbereich** von -23 °C bis 204 °C (-10° F bis 400 °F) mit PTFE-beschichteter Viton-Dichtung
- Kompakte Konstruktion**
- Einfache Wartung und Reinigung**
- Größen** bis zu 1/2 Zoll
- Gehäuse** erhältlich in Edelstahl 316 und Messing
- 100%ige Werkprüfung**

## Abmessungen



Serie	Teilenummer	Kükenbohrung Zoll (mm)	Cv	Endanschluss	Abmessungen								
				Eingang/Ausgang	L	L1	L2	C	D	H	F	F1	W
P1V	H · 2T	0,172 (4,4)	0,2	1/8" Hy-Lok	50,6	25,3	25,3	12,5	10	41,5	47	30	20
	M · 2N		1,0	1/8" NPT Außengewinde	39,4	19,7	19,7						
	F · 2N		1,0	1/8" NPT Innengewinde	45,2	22,6	22,6						
	H · 4T		1,4	1/4" Hy-Lok	55,2	27,6	27,6						
	MH · 4N4T		1,4	1/4" NPT Außengewinde / 1/4" Hy-Lok	51,8	24,2	27,6						
	M · 4N		0,9	1/4" NPT Außengewinde	48,4	24,2	24,2						
	F · 4N		0,9	1/4" NPT Innengewinde	53,0	26,5	26,5						
	F · 4R		0,9	1/4" ISO Innengewinde	56,0	28,0	28,0						
	MF · 4N		0,9	1/4" NPT Außengewinde / 1/4" NPT Innengewinde	50,7	24,2	26,5						
	H · 6M		1,4	6mm Hy-Lok	55,4	27,7	27,7						
P2V	F · 4N	0,281 (7,2)	3,6	1/4" NPT Innengewinde	60,4	30,2	30,2	17,5	15	57,5	64	39	30
	H · 6T		7,0	3/8" Hy-Lok	68,4	34,2	34,2						
	H · 8T		4,0	1/2" Hy-Lok	74,0	37,0	37,0						
	M · 8N		2,3	1/2" NPT Außengewinde	68,2	34,1	34,1						
	F · 8N		2,3	1/2" NPT Innengewinde	73,2	36,6	36,6						
	F · 8R		2,3	1/2" ISO Innengewinde	79,8	39,9	39,9						
	H · 10M		5,7	10mm Hy-Lok	68,6	34,3	34,3						
	H · 12M		4,3	12mm Hy-Lok	74,2	37,1	37,1						

Alle Maße in mm. Angegebene Abmessungen bei handfest angezogenen Hy-Lok Muttern, sofern zutreffend.



# HY-LOK CORPORATION

© 2000, 2001, 2003, 2013 HY-LOK CORPORATION. Alle Rechte vorbehalten.

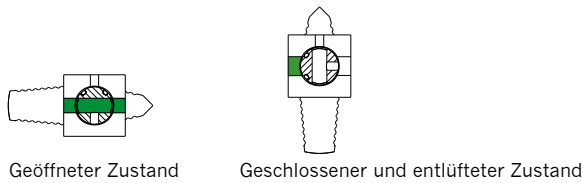
Werkstoffe

Beschreibung	Werkstoff/ASTM-Spezifikation	
	Edelstahl 316	Messing
Griff	Nylon schwarz (Standard)	
Stift	Edelstahl	
Sicherungsring	Edelstahl	
Küken	TP316/A479	Messing
	PTFE-beschichtet	
O-Ring	FKM (Standard)	
Körper	TP316/A479	Messing

Druck- und Temperaturbemessung

Serie	Werkstoffe	Druckbemessung bei 21 °C (70 °F)	Temperaturbemessung
P1V	Edelstahl 316 und Messing	206 bar (3000 psi)	-23°C bis 204°C (-10 °F bis 40 °F) mit PTFE-beschichteter Viton-Dichtung
P2V	SS316	206 bar (3000 psi)	
	Messing	137 bar (2000 psi)	

Entlüftung am Ausgang



Prüfung

Jeder Kükenhahn wird im Werk auf ordnungsgemäßes Absperrverhalten bei 41 bar (600 psi) geprüft.

Durchflussmenge

Bestell-Nr.		Cv	Druckabfall zur Atmosphäre (Δp) psi						Bestell-Nr.		Cv	Druckabfall zur Atmosphäre (Δp) psi					
Serie	Teile-Nr.		Luft std ft³/min 70 °F (21 °C)			Wasser US gal/min bei 21 °C (70 °F)			Serie	Teile-Nr.		Luft std ft³/min 70 °F (21 °C)			Wasser US gal/min bei 21 °C (70 °F)		
			10	50	100	10	50	100				10	50	100	10	50	100
P1V	H - 2T	0,2	2,26	6,00	10,64	0,63	1,41	2,00	P2V	F - 4N	3,6	40,68	108,03	191,51	11,38	25,46	36,00
	M - 2N	1,0	11,30	30,01	53,20	3,16	7,07	10,00		H - 6T	7,0	79,09	210,6	372,39	22,14	49,50	70,00
	F - 2N		11,30	30,01	53,20	3,16	7,07	10,00		H - 8T	4,0	45,20	120,03	212,79	12,65	28,28	40,00
	H - 4T	1,4	15,82	42,01	74,48	4,43	9,90	14,00		M - 8N	2,3	25,99	69,02	122,36	7,27	16,26	23,00
	MH - 4N4T		15,82	42,01	74,48	4,43	9,90	14,00		F - 8N		25,99	69,02	122,36	7,27	16,26	23,00
	M - 4N	0,9	10,17	27,01	47,88	2,85	6,36	9,00		F - 8R	2,3	25,99	69,02	122,36	7,27	16,26	23,00
	F - 4N		10,17	27,01	47,88	2,85	6,36	9,00		H - 10M		5,7	64,40	171,06	303,23	18,02	40,31
	F - 4R		10,17	27,01	47,88	2,85	6,36	9,00		H - 12M	4,3	48,59	129,03	228,75	13,60	30,41	43,00
	MF - 4N		10,17	27,01	47,88	2,85	6,36	9,00									
	H - 6M		1,4	25,99	69,02	122,36	7,27	16,26		23,00							

Bestellinformationen

**PIV**

**Serien- und Formkennziffer**

- P1V: Bohrung 4,4 mm
- P2V: Bohrung 7,2 mm

**MH**

**Endanschlusskennziffer**

- H : Hy-Lok Rohrverschraubungen
- M : Außengewinde
- F : Innengewinde
- MF : Außengewinde und Innengewinde
- MH: Außengewinde und Hy-Lok Rohrverschraubung

**4N** Eingang

**4T** Ausgang

**Größenkennziffer**

**DV**

**Entlüftungsoption\***

- ohne: nicht vorhanden (Standard)
- DV : Entlüftung am Ausgang

**B**

**Griffarbenkennziffer\***

- ohne: Schwarz (Standard)
- B : Blau
- G : Grün
- R : Rot
- Y : Gelb

**S316**

**Materialkennziffer\***

- S316: Edelstahl 316
- BRAS: Messing

■ **Kennziffer für Rohrgewinde NPT (ISO/BSP)**

Nom. Größe	1/4	3/8	1/2	1/4
Kennziffer	4N(R)	6N(R)	8N(R)	4N

■ **Rohr-AD- Kennziffer**

Zölliges Rohr	Rohr AD	1/4	3/8	1/2
	Kennziffer	4	6	8
Metrisches Rohr	Rohr AD	6mm	10mm	12mm
	Kennziffer	6M	10M	12M

Hinweis \*: Für die Standardausführung ist keine Kennziffer notwendig. z. B. P1V-4T-S316