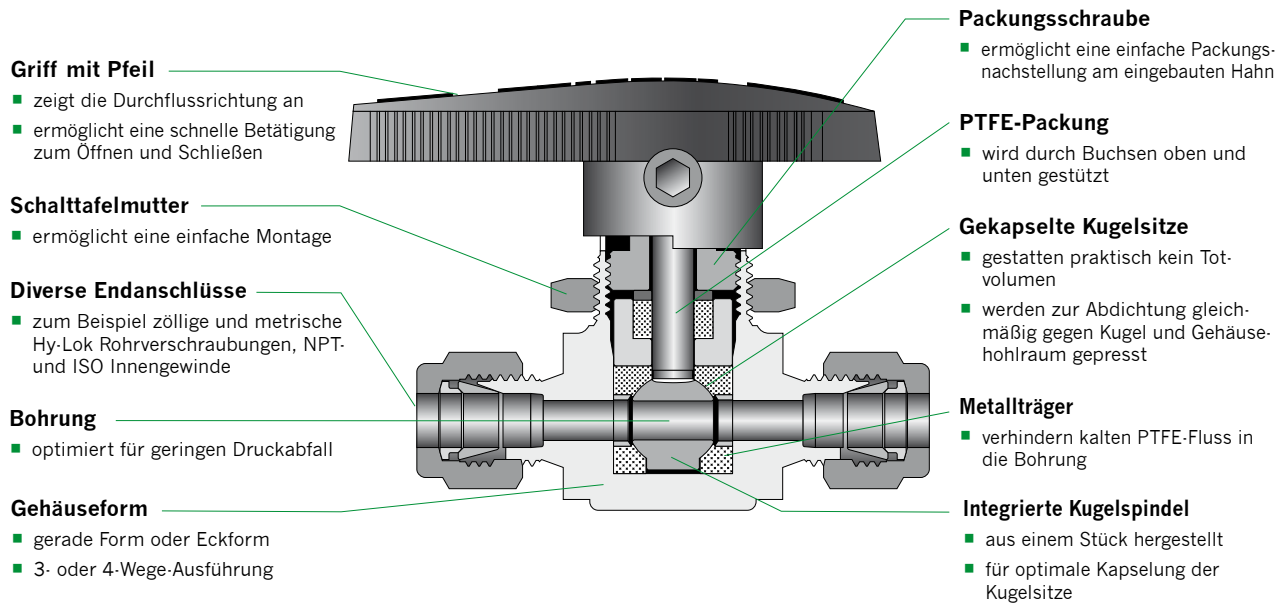


# Hy-Lok Serie 112

## Kugelhähne



Katalog Nr. H-112BV-D  
Okt. 2013



### Eigenschaften

- **Druckbereich** bis 206 bar (3000 psi) bei 21 °C (70 °F)
- **Temperaturbereich** von 10 °C bis 65 °C mit Sitz und Packung aus PTFE (Standard)
- **Entlüftungsöffnung zur Atmosphäre erhältlich**
- **3- oder 4-Wege-Ausführung sowohl in gerader als auch Eckform**
- **Gehäuse** erhältlich in Edelstahl 316, Messing und Alloy 400
- **100%ige Werkprüfung**

### Technische Daten

#### Werkstoffe

2-Wege- und 3-Wege-Ausführung

Beschreibung	Werkstoffgüte/ASTM-Spezifikation		
	Ventilkörperwerkstoffe		
	SS316	Messing	Alloy 400
Griff	Nylon schwarz		
Schalttafelmutter	Edelstahl	Messing	Edelstahl
Packungsschraube	TP316/A479	Messing	TP316/A479
Packung*	PTFE		
Packungsbuchse	316 Edelstahl		
Gekapselte Kugelsitze*	PTFE		
Träger*	Edelstahl		
Kugelspindel*	TP316/A479		N04400/B164
Gehäuse	TP316/A479 oder A182	Messing / B16	N04400/B164

Hinweis: Mit \* markierte Teile sind mediumberührt.  
Schmiermittel auf Silikonbasis

**Druckbemessung** bei 10 °C bis 65 °C  
für Ventil mit Standardsitz und -packung

Ventilkennziffer	Gerade 2-Wege	Eckform 2-Wege	Schaltausführung 3-Wege
B 1 V	172 bar (2500 psi)	172 bar (2500 psi)	172 bar (2500 psi)
B 2 V	206 bar (3000 psi)	172 bar (2500 psi)	172 bar (2500 psi)
B 3 V	172 bar (2500 psi)	103 bar (1500 psi)	103 bar (1500 psi)
B 4 V	172 bar (2500 psi)	103 bar (1500 psi)	103 bar (1500 psi)

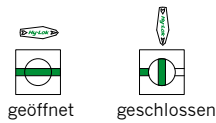
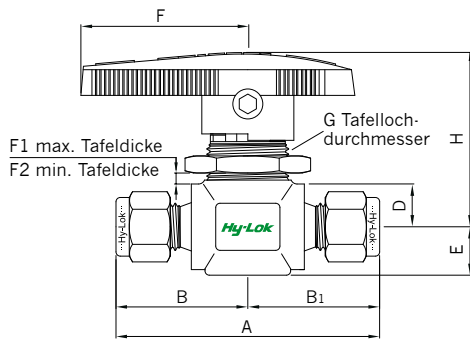


# HY-LOK CORPORATION

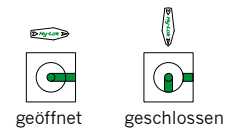
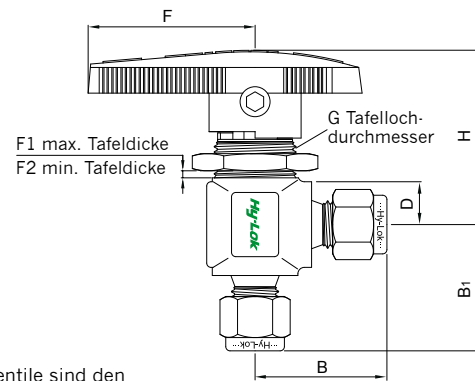
© 2000, 2002, 2013 HY-LOK CORPORATION. Alle Rechte vorbehalten.

## 2-Wege-Ausführung (Absperrventil)

Gerade Form



Eckform



Die Maße B und B1 der Eckformventile sind den Angaben für die 3-Wege-Schaltventile zu entnehmen.

## Abmessungen

Basis- Teilenummer	Bohrung		CV	Endanschluss		Abmessungen (mm)										
	mm	Zoll		Eingang und Ausgang		A	B	B1	D	E	F	F1	F2	G	H	W
B1VH -1T	1,3	0,052	0,1	1/16" Hy-Lok		42,6	21,3	21,3	9,5	8,8	28,0	5,5	2,0	15,0	34,0	19,0
B1VH -3M	2,4	0,093	0,2	3mm Hy-Lok		50,8	25,4	25,4	9,5	8,8	28,0	5,5	2,0	15,0	34,0	19,0
B1VH -2T			0,2	1/8" Hy-Lok												
B1VF -2N	3,2	0,125	0,5	1/8" NPT Innengewinde		41,2	20,6	20,6	9,5	8,8	28,0	5,5	2,0	15,0	34,0	19,0
B1VH -6M			0,6	6mm Hy-Lok		55,4	27,7	27,7								
B1VH -4T			0,6	1/4" Hy-Lok		50,8	25,4	25,4								
B2VF -2N			1,2	1/8" NPT Innengewinde												
B2VF -4N	4,8	0,187	0,9	1/4" NPT Innengewinde		52,4	26,2	26,2	11,3	10,0	39,0	6,0	2,5	20,0	41,2	21,0
B2VF -4R			0,9	1/4" kegeliges ISO-Innengewinde		55,6	25,4	25,4								
B2VM -4N			1,2	1/4" NPT Außengewinde												
B2VMH -4N4T			1,6	1/4" NPT Außengewinde   1/4" Hy-Lok		60,4	30,2	30,2								
B2VH -6M			2,4	6mm Hy-Lok												
B2VH -4T			2,4	1/4" Hy-Lok		65,0	32,5	32,5								
B2VH -8M			1,5	8mm Hy-Lok												
B2VH -6T			1,5	3/8" Hy-Lok		63,6	31,8	31,8								
B3VF -4N	3,0	1/4" NPT Innengewinde		77,8	38,9				38,9							
B3VF -6N	2,6	3/8" NPT Innengewinde				77,8	38,9	38,9								
B3VF -6R	2,6	3/8" kegeliges ISO-Innengewinde		79,2	39,6				39,6							
B3VH -6T	6,0	3/8" Hy-Lok				79,2	39,6	39,6								
B3VH -10M	6,0	10 mm Hy-Lok		79,2	39,6				39,6							
B4VF -8N	6,3	1/2" NPT Innengewinde				100,0	50,0	50,0								
B4VF -8R	6,3	1/2" kegeliges ISO-Innengewinde		100,0	50,0				50,0							
B4VH -12M	10,3	0,406	12,0			12mm Hy-Lok		22,0		17,5	77,0	10,0	3,0	39,0	67,0	41,0
B4VH -8T	12,0		1/2" Hy-Lok													
B4VH -12T	6,4		3/4" Hy-Lok													

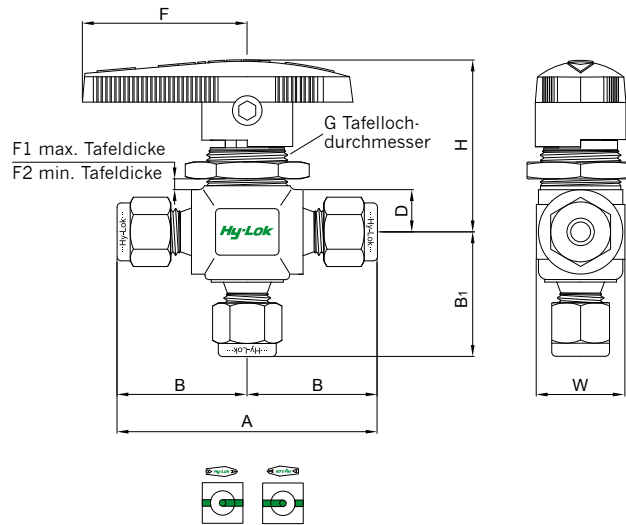
Alle Abmessungen in mm. Angegebene Abmessungen bei handfest angezogenen Hy-Lok Muttern, sofern zutreffend.

## Durchflussmenge

Druckabfall zur Atmosphäre ( $\Delta p$ ) in psi	Cv															
	0,1	0,2	0,5	0,6	0,9	1,2	1,5	1,6	2,4	2,6	3,0	6,0	6,3	6,4	12,0	
Luft SCFM bei 21 °C (70 °F)	10	1,1	2,7	6,9	8,3	12,0	17,0	21,0	22,0	33,0	36,0	41,5	83,0	87,2	88,6	166,0
	50	3,0	7,6	19,1	23,0	34,0	46,0	57,0	61,0	92,0	99,5	115,0	230,0	241,0	245,0	459,0
	100	5,3	14,0	33,9	40,7	61,0	81,0	100,0	110,0	160,0	176,0	203,0	407,0	427,0	434,0	814,0
Wasser US GPM bei 21 °C (70 °F)	10	0,3	0,6	1,6	1,9	2,8	3,7	4,7	5,0	7,5	8,2	9,5	19,0	19,9	20,2	37,9
	50	0,7	1,4	3,5	4,2	6,3	8,4	11,0	11,0	17,0	18,4	21,2	42,3	44,5	45,3	84,9
	100	1,0	2,0	5,0	6,0	9,0	12,0	15,0	16,0	24,0	26,0	30,0	60,0	63,0	64,0	120,0

Der Cv-Wert gilt für Ventile mit gerader Bauform. Die Cv-Werte der Eckformventile entsprechen denen der 3-Wege-Ventile.

### 3-Wege-Ausführung (Schaltventile)



### Abmessungen

Basis-Teilenummer	Bohrung		CV	Endanschluss		Abmessungen (mm)									
	mm	Zoll		Seitenanschluss	Anschluss unten	A	B	B1	D	F	F1	F2	G	H	W
B1V3H -1T	1,3	0,052	0,08	1/16" Hy-Lok		42,6	21,3	20,6	8,8	28,0	5,5	2,0	15,0	34,0	19,0
B1V3H -3M	2,4	0,093	0,15	3mm Hy-Lok		50,8	25,4	24,6	8,8	28,0	5,5	2,0	15,0	34,0	19,0
B1V3H -2T			0,15	1/8" Hy-Lok											
B1V3F -2N	3,2	0,125	0,30	1/8" NPT Innengewinde		41,2	20,6	20,6	8,8	28,0	5,5	2,0	15,0	34,0	19,0
B1V3H -6M			0,35	6mm Hy-Lok											
B1V3H -4T			0,35	1/4" Hy-Lok											
B2V3F -4N			0,75	1/4" NPT Innengewinde											
B2V3F -4R	4,8	0,187	0,75	1/4" kegeliges ISO-Innengewinde		52,4	26,2	26,2	10,0	39,0	6,0	2,5	20,0	41,2	21,0
B2V3H -6M			0,90	6mm Hy-Lok											
B2V3H -4T			0,90	1/4" NPT Außengewinde											
B2V3HM -4T4N			0,80	1/4" NPT Außengewinde 1/4" Hy-Lok											
B2V3H -8M			0,80	8mm Hy-Lok											
B3V3F -4N			1,7	1/4" NPT Innengewinde											
B3V3F -6N	1,5	3/8" NPT Innengewinde													
B3V3F -6R	7,1	0,281	1,5	3/8" kegeliges ISO-Innengewinde		63,6	31,8	31,8	14,5	51,0	9,0	3,0	28,0	52,8	30,0
B3V3H -6T			2,0	3/8" Hy-Lok											
B3V3H -10M			2,0	10 mm Hy-Lok											
B4V3F -8N	10,3	0,406	3,5	1/2" NPT Innengewinde		79,2	39,6	39,6	17,5	77,0	10,0	3,0	39,0	67,0	41,0
B4V3F -8R			3,5	1/2" kegeliges ISO-Innengewinde											
B4V3H -12M			4,6	12mm Hy-Lok											
B4V3H -8T			4,6	1/2" Hy-Lok											
B4V3H -12T			3,8	3/4" Hy-Lok											

Alle Abmessungen in mm. Angegebene Abmessungen bei handfest angezogenen Hy-Lok Muttern, sofern zutreffend.

### Durchflussmenge

Druckabfall zur Atmosphäre (Δp) in psi		Cv												
		0,08	0,15	0,30	0,35	0,75	0,8	0,9	1,5	1,7	2,0	3,5	3,8	4,6
Luft SCFM bei 21 °C (70 °F)	10	0,9	2,0	4,2	4,8	10,0	11,0	12,0	20,8	23,5	27,7	48,4	52,6	63,7
	50	2,4	5,7	11,5	13,4	29,0	31,0	34,0	57,4	65,0	76,5	134,0	145,0	176,0
	100	4,3	10,1	20,3	23,7	51,0	54,0	61,0	102,0	115,0	136,0	237,0	258,0	312,0
Wasser US GPM bei 21 °C (70 °F)	10	0,3	0,4	0,9	1,1	2,3	2,5	2,8	4,7	5,4	6,3	11,1	12,0	14,5
	50	0,6	1,0	2,1	2,5	5,3	5,6	6,3	10,6	12,0	14,1	24,7	26,9	32,5
	100	0,8	1,5	3,0	3,5	7,5	8,0	9,0	15,0	17,0	20,0	35,0	38,0	46,0

**Prüfung**

- Jedes Ventil wird mit Stickstoff bei 69 bar (1000 psi) bis auf eine maximale Leckrate von 0,1 SCCM geprüft.
- Andere Prüfungen werden auf Anfrage angeboten.

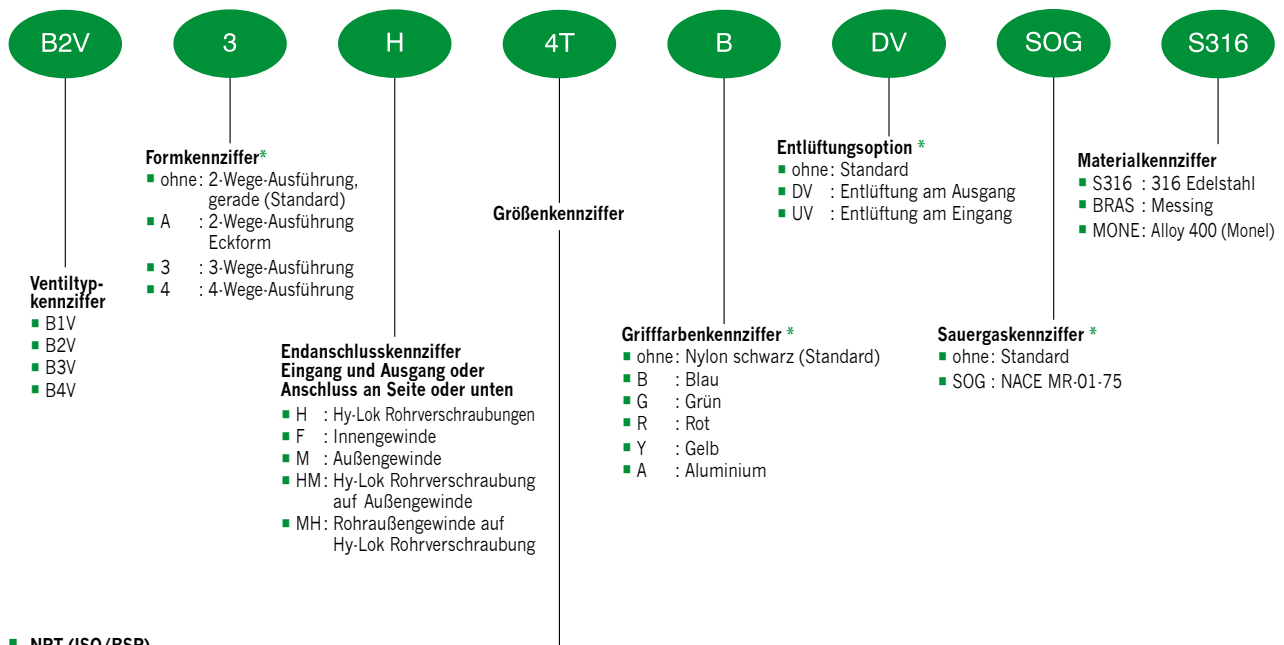
**Sauergasanwendungen**

- möglich im Sinne der NACE-Norm MR-01-75

**Packungseinstellung**

- Die Ventile sind für einen Betriebsdruck von 1000 psi bei 21 °C eingestellt.
- Für den Einsatz bei höheren Drücken muss die Packung nachgestellt werden. Dies kann im eingebauten Zustand des Ventils durchgeführt werden. Die Innensechskantschraube lösen, um den Griff zu entfernen. Die Packungsschraube im Uhrzeigersinn in 22,5-Grad-Schritten anziehen, bis eine leckfreie Abdichtung erreicht ist. Anschließend den Griff wieder montieren.
- Die Beanspruchung der Ventile durch schwankende Temperaturen kann die anfängliche Packungsbelastung beeinflussen. Eventuell muss die Dichtheit überprüft und die Packungsschraube nachgestellt werden.

**Bestellinformationen**



▪ **NPT (ISO/BSP)**

Gewinde (Zoll)	1/8	1/4	3/8	1/2	3/4
Kennziffer	2N(R)	4N(R)	6N(R)	8N(R)	12N(R)

▪ **Rohr**

Zölliges Rohr	AD (Zoll)	1/16	1/8	1/4	3/8	1/2	5/8	3/4
	Kennziffer	1T	2T	4T	6T	8T	10T	12T
Metrisches Rohr	AD (mm)	3	6	8	10	12	16	20
	Kennziffer	3M	6M	8M	10M	12M	16M	20M

**Hinweis** \*: Für die Standardausführung ist keine Kennziffer notwendig.  
Beispiel: Nylongriff schwarz – B2VH-4T-S316

**Sichere Ventilauswahl**

Richtiger Einbau, Materialverträglichkeit, bestimmungsgemäßer Betrieb und Wartung liegen im Verantwortungsbereich des Anwenders. Um einen sicheren Betrieb und optimale Leistung zu erreichen, muss die gesamte Systemauslegung berücksichtigt werden.