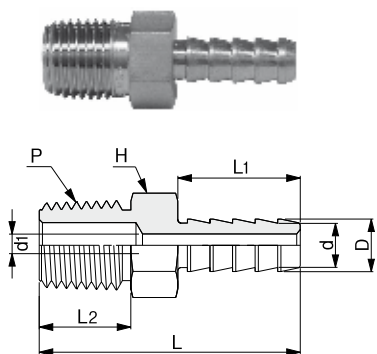


Hy-Lok Schlauchverbinder

Katalog Nr. H-HC100-D
Jan. 2016

- Hy-Lok Schlauchverbinder für die schnelle und einfache Installation von Schläuchen aus weichem Kunststoff oder Gummi
- Wiederverwendbar
- Edelstahl 316 oder Messing

Schlauchanschluss mit NPT Außengewinde



Metrische Größen

| Bestellnummer | Schlauchgröße | P NPT | d1 min. | d | D | Schlüsselweite H | L | L1 | L2 |
|---------------|---------------|-------|---------|------|------|------------------|------|------|------|
| H-HCM 4M-4N | 4 | 1/4 | 2,4 | 4 | 5,1 | 14,2 | 36,8 | 15 | 14,2 |
| H-HCM 6M-2N | 6 | 1/8 | 4,8 | 6 | 7,3 | 11,1 | 37,2 | 20 | 9,7 |
| H-HCM 6M-4N | 6 | 1/4 | 4,8 | 6 | 7,3 | 14,2 | 41,8 | 20 | 14,2 |
| H-HCM 6M-6N | 6 | 3/8 | 4,8 | 6 | 7,3 | 17,4 | 42,1 | 20 | 14,2 |
| H-HCM 6M-8N | 6 | 1/2 | 4,8 | 6 | 7,3 | 22,2 | 47 | 20 | 19,1 |
| H-HCM 8M-4N | 8 | 1/4 | 6 | 8 | 9,6 | 14,2 | 43,8 | 22 | 14,2 |
| H-HCM10M-4N | 10 | 1/4 | 8 | 9,9 | 11,9 | 14,2 | 43,9 | 22,1 | 14,2 |
| H-HCM10M-6N | 10 | 3/8 | 8 | 9,9 | 11,9 | 17,4 | 44,2 | 22,1 | 14,2 |
| H-HCM10M-8N | 10 | 1/2 | 8 | 9,9 | 11,9 | 22,2 | 49,8 | 22,1 | 19,1 |
| H-HCM12M-4N | 12 | 1/4 | 9,1 | 9,9 | 11,9 | 14,2 | 45,7 | 23,9 | 14,2 |
| H-HCM12M-6N | 12 | 3/8 | 9,1 | 11,6 | 14,2 | 17,4 | 46 | 23,9 | 14,2 |
| H-HCM12M-8N | 12 | 1/2 | 9,1 | 11,6 | 14,2 | 22,2 | 51,6 | 23,9 | 19,1 |

Zöllige Größen

| Bestellnummer | Schlauchgröße | P NPT | d1 min. | d | D | Schlüsselweite H | L | L1 | L2 |
|---------------|---------------|-------|---------|------|------|------------------|------|------|------|
| H-HCM 2- 2N | 1/8 | 1/8 | 2 | 3,0 | 3,8 | 11,1 | 27,4 | 10,2 | 9,7 |
| H-HCM 2- 4N | 1/8 | 1/4 | 2 | 3,0 | 3,8 | 14,2 | 32 | 10,2 | 14,2 |
| H-HCM 3- 2N | 3/16 | 1/8 | 3 | 4,8 | 5,8 | 11,1 | 32,3 | 15 | 9,7 |
| H-HCM 3- 4N | 3/16 | 1/4 | 3 | 4,8 | 5,8 | 14,2 | 36,8 | 15 | 14,2 |
| H-HCM 4- 2N | 1/4 | 1/8 | 4,8 | 6,4 | 7,6 | 11,1 | 37,3 | 20,1 | 9,7 |
| H-HCM 4- 4N | 1/4 | 1/4 | 4,8 | 6,4 | 7,6 | 14,2 | 41,9 | 20,1 | 14,2 |
| H-HCM 4- 6N | 1/4 | 3/8 | 4,8 | 6,4 | 7,6 | 17,4 | 42,2 | 20,1 | 14,2 |
| H-HCM 4- 8N | 1/4 | 1/2 | 4,8 | 6,4 | 7,6 | 22,2 | 47 | 20,1 | 19,1 |
| H-HCM 5- 2N | 5/16 | 1/8 | 4,8 | 7,4 | 9,4 | 11,1 | 39,4 | 22,1 | 9,7 |
| H-HCM 5- 4N | 5/16 | 1/4 | 4,8 | 7,4 | 9,4 | 14,2 | 43,9 | 22,1 | 14,2 |
| H-HCM 5- 6N | 5/16 | 3/8 | 4,8 | 7,4 | 9,4 | 17,4 | 44,2 | 22,1 | 14,2 |
| H-HCM 5- 8N | 5/16 | 1/2 | 4,8 | 7,4 | 9,4 | 22,2 | 49,8 | 22,1 | 19,1 |
| H-HCM 6- 4N | 3/8 | 1/4 | 7,6 | 9,4 | 11,4 | 14,2 | 43,9 | 22,1 | 14,2 |
| H-HCM 6- 6N | 3/8 | 3/8 | 7,6 | 9,4 | 11,4 | 17,4 | 44,2 | 22,1 | 14,2 |
| H-HCM 6- 8N | 3/8 | 1/2 | 7,6 | 9,4 | 11,4 | 22,2 | 49,8 | 22,1 | 19,1 |
| H-HCM 8- 4N | 1/2 | 1/4 | 9,6 | 12,6 | 15,2 | 17,4 | 45,7 | 23,9 | 14,2 |
| H-HCM 8- 6N | 1/2 | 3/8 | 9,6 | 12,6 | 15,2 | 17,4 | 46 | 23,9 | 14,2 |
| H-HCM 8- 8N | 1/2 | 1/2 | 9,6 | 12,6 | 15,2 | 22,2 | 51,6 | 23,9 | 19,1 |
| H-HCM10- 8N | 5/8 | 1/2 | 11,9 | 17,2 | 19,1 | 26,9 | 54,4 | 26,7 | 19,1 |
| H-HCM10-12N | 5/8 | 3/4 | 11,9 | 17,2 | 19,1 | 26,9 | 54,4 | 26,7 | 19,1 |
| H-HCM12- 8N | 3/4 | 1/2 | 16 | 21,0 | 22,9 | 26,9 | 54,4 | 26,7 | 19,1 |
| H-HCM12-12N | 3/4 | 3/4 | 16 | 21,0 | 22,9 | 26,9 | 54,4 | 26,7 | 19,1 |
| H-HCM12-16N | 3/4 | 1 | 16 | 21,0 | 22,9 | 34,9 | 61,7 | 26,7 | 23,9 |
| H-HCM16-12N | 1 | 3/4 | 22,4 | 25,2 | 30,5 | 31,7 | 60,4 | 30,2 | 19,1 |
| H-HCM16-16N | 1 | 1 | 22,4 | 25,2 | 30,5 | 34,9 | 65,2 | 30,2 | 23,9 |

Schlauchanschluss mit kegeligen ISO Außengewinden

Zöllige Größen (ISO 7/1)

| Bestellnummer | Schlauchgröße | P ISO-Rohrgröße | d1 min. | d | D | Schlüsselweite H | L | L1 | L2 |
|---------------|---------------|-----------------|---------|------|------|------------------|------|------|------|
| H-HCM4-2R | 1/4 | 1/8 | 4,8 | 6,4 | 7,6 | 11,1 | 37,3 | 20,1 | 9,7 |
| H-HCM4-4R | 1/4 | 1/4 | 4,8 | 6,4 | 7,6 | 14,2 | 41,9 | 20,1 | 14,2 |
| H-HCM4-6R | 1/4 | 3/8 | 4,8 | 6,4 | 7,6 | 17,4 | 42,2 | 20,1 | 14,2 |
| H-HCM6-4R | 3/8 | 1/4 | 7,6 | 9,4 | 11,4 | 14,2 | 43,9 | 22,1 | 14,2 |
| H-HCM6-6R | 3/8 | 3/8 | 7,6 | 9,4 | 11,4 | 17,4 | 44,2 | 22,1 | 14,2 |
| H-HCM6-8R | 3/8 | 1/2 | 7,6 | 9,4 | 11,4 | 22,2 | 49,8 | 22,1 | 19,1 |
| H-HCM8-8R | 1/2 | 1/2 | 9,6 | 12,6 | 15,2 | 22,2 | 51,6 | 23,9 | 19,1 |

Alle Abmessungen in mm. Maße nur zur Information, Änderungen vorbehalten.

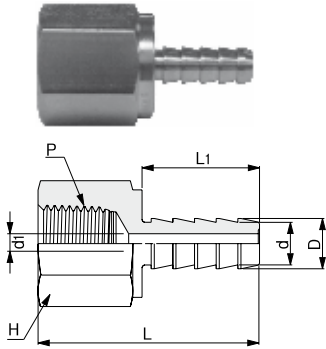


HY-LOK CORPORATION

© 2003, 2015, 2016 HY-LOK CORPORATION. Alle Rechte vorbehalten.

Schlauchverbinder

Schlauchanschluss mit NPT Innengewinde



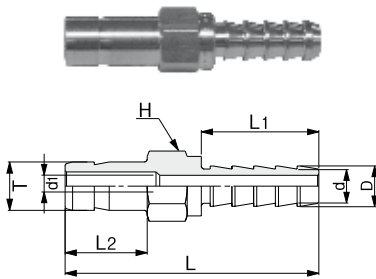
Metrische Größen

| Bestellnummer | Schlauchgröße | P NPT | d ₁ min. | d | D | Schlüsselweite H | L | L ₁ |
|---------------|---------------|-------|---------------------|------|------|------------------|------|----------------|
| H-HCF 6M-2N | 6 | 1/8 | 4,8 | 6 | 7,3 | 14,2 | 37,3 | 20 |
| H-HCF 6M-4N | 6 | 1/4 | 4,8 | 6 | 7,3 | 19,1 | 41,7 | 20 |
| H-HCF 6M-6N | 6 | 3/8 | 4,8 | 6 | 7,3 | 22,2 | 43,4 | 20 |
| H-HCF10M-4N | 10 | 1/4 | 8 | 9,9 | 11,9 | 19,1 | 42,9 | 22,1 |
| H-HCF10M-6N | 10 | 3/8 | 8 | 9,9 | 11,9 | 22,2 | 45,2 | 22,1 |
| H-HCF10M-8N | 10 | 1/2 | 8 | 9,9 | 11,9 | 26,9 | 51,6 | 22,1 |
| H-HCF12M-8N | 12 | 1/2 | 9,1 | 11,6 | 14,2 | 26,9 | 54,1 | 23,9 |

Zöllige Größen

| Bestellnummer | Schlauchgröße | P NPT | d ₁ min. | d | D | Schlüsselweite H | L | L ₁ |
|---------------|---------------|-------|---------------------|------|------|------------------|------|----------------|
| H-HCF2-2N | 1/8 | 1/8 | 2 | 3 | 3,8 | 14,2 | 28,2 | 10,2 |
| H-HCF2-4N | 1/8 | 1/4 | 2 | 3 | 3,8 | 19,1 | 32 | 10,2 |
| H-HCF3-2N | 3/16 | 1/8 | 3 | 4,8 | 5,8 | 14,2 | 32,8 | 15 |
| H-HCF3-4N | 3/16 | 1/4 | 3 | 4,8 | 5,8 | 19,1 | 36,6 | 15 |
| H-HCF4-2N | 1/4 | 1/2 | 4,8 | 6,4 | 7,6 | 14,2 | 37,3 | 20,1 |
| H-HCF4-4N | 1/4 | 1/4 | 4,8 | 6,4 | 7,6 | 19,1 | 41,7 | 20,1 |
| H-HCF4-6N | 1/4 | 3/8 | 4,8 | 6,4 | 7,6 | 22,2 | 43,4 | 20,1 |
| H-HCF5-4N | 5/16 | 1/4 | 4,8 | 7,4 | 9,4 | 19,1 | 43,9 | 22,1 |
| H-HCF5-6N | 5/16 | 3/8 | 4,8 | 7,4 | 9,4 | 22,2 | 46,2 | 22,1 |
| H-HCF6-4N | 3/8 | 1/4 | 7,6 | 9,4 | 11,4 | 19,1 | 42,9 | 22,1 |
| H-HCF6-6N | 3/8 | 3/8 | 7,6 | 9,4 | 11,4 | 22,2 | 45,2 | 22,1 |
| H-HCF6-8N | 3/8 | 1/2 | 7,6 | 9,4 | 11,4 | 26,9 | 51,6 | 22,1 |
| H-HCF8-8N | 1/2 | 1/2 | 9,6 | 12,6 | 15,2 | 26,9 | 54,1 | 23,9 |

Schlauchanschluss mit Rohrstutzen



Metrische Größen

| Bestellnummer | Schlauchgröße | Rohrgröße T | d ₁ min. | d | D | Schlüsselweite H | L | L ₁ | L ₂ |
|---------------|---------------|-------------|---------------------|------|------|------------------|------|----------------|----------------|
| H-HCT 6M- 6M | 6 | 6 | 4,1 | 6,1 | 7,3 | 11,1 | 46,5 | 20 | 15,8 |
| H-HCT10M-10M | 10 | 10 | 6 | 8,5 | 10 | 14 | 53 | 25 | 17,5 |
| H-HCT12M-12M | 12 | 12 | 9,1 | 11,6 | 14,2 | 17 | 57,7 | 23,9 | 24 |

Zöllige Größen

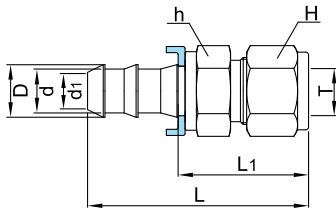
| Bestellnummer | Schlauchgröße | Rohrgröße T | d ₁ min. | d | D | Schlüsselweite H | L | L ₁ | L ₂ |
|---------------|---------------|-------------|---------------------|------|------|------------------|------|----------------|----------------|
| H-HCT 2- 2 | 1/8 | 1/8 | 2 | 3 | 3,8 | 7,9 | 34,3 | 10,2 | 13,5 |
| H-HCT 2- 4 | 1/8 | 1/4 | 2 | 3 | 3,8 | 9,5 | 36,6 | 10,2 | 16 |
| H-HCT 4- 4 | 1/4 | 1/4 | 4,8 | 6,4 | 7,6 | 11,1 | 46,5 | 20,1 | 16 |
| H-HCT 4- 6 | 1/4 | 3/8 | 4,8 | 6,4 | 7,6 | 11,1 | 48,3 | 20,1 | 17,5 |
| H-HCT 4- 6M | 1/4 | 6mm | 4,8 | 6,4 | 7,6 | 11,1 | 47,2 | 20,1 | 15,8 |
| H-HCT 5- 4 | 5/16 | 1/4 | 4,8 | 7,4 | 9,4 | 11,1 | 48,5 | 22,1 | 16 |
| H-HCT 6- 6 | 3/8 | 3/8 | 7,6 | 9,4 | 11,4 | 14,2 | 50,3 | 22,1 | 17,5 |
| H-HCT 6- 8 | 3/8 | 1/2 | 7,6 | 9,4 | 11,4 | 15,8 | 55,9 | 22,1 | 24 |
| H-HCT 8- 6 | 1/2 | 3/8 | 9,6 | 12,6 | 15,2 | 17,4 | 52,1 | 23,9 | 17,5 |
| H-HCT 8- 8 | 1/2 | 1/2 | 9,6 | 12,6 | 15,2 | 17,4 | 57,7 | 23,9 | 24 |
| H-HCT12-12 | 3/4 | 3/4 | 14,7 | 18,9 | 22,9 | 26,9 | 62 | 26,7 | 24,9 |

Alle Abmessungen in mm. Maße nur zur Information, Änderungen vorbehalten.

Schlauchadapter für Push-On-Schläuche

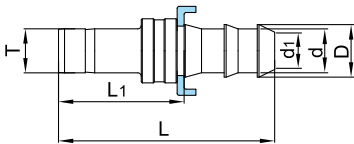
- Einfache Montage
- Wiederverwendbar
- Keine Spezialwerkzeuge erforderlich
- Hy-Lok Rohradapter
- Zeit- und kostensparend

Schlauchanschluss mit Rohrverschraubung



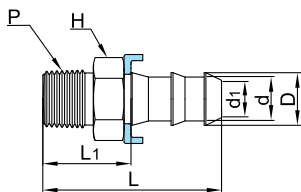
| Bestellnummer | Schlauchgröße | Rohr-AD T | d ₁ | d | D | Schlüsselweite | | L | L ₁ |
|---------------|---------------|-----------|----------------|------|------|----------------|------|------|----------------|
| | | | | | | H | h | | |
| H-POHC4-4 | 1/4 | 1/4 | 4,0 | 6,35 | 8,7 | 14,3 | 12,7 | 44,2 | 25,4 |
| H-POHC6-6 | 3/8 | 3/8 | 6,9 | 9,4 | 11,8 | 17,5 | 15,9 | 49,3 | 27,7 |
| H-POHC8-8 | 1/2 | 1/2 | 9,6 | 12,6 | 15,1 | 22,2 | 20,6 | 57,2 | 31 |

Schlauchadapter mit Rohrstützen



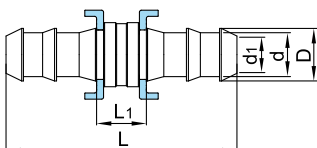
| Bestellnummer | Schlauchgröße | Rohr-AD T | d ₁ | d | D | L | L ₁ |
|---------------|---------------|-----------|----------------|------|------|------|----------------|
| H-POTA 4- 4 | 1/4 | 1/4 | 4,0 | 6,4 | 8,7 | 48,5 | 29,2 |
| H-POTA 6- 6 | 3/8 | 3/8 | 6,9 | 9,4 | 11,8 | 51,3 | 29,2 |
| H-POTA 8- 8 | 1/2 | 1/2 | 9,6 | 12,6 | 15,1 | 61,5 | 34,9 |
| H-POTA12-12 | 3/4 | 3/4 | 15,0 | 17,9 | 21,1 | 79,8 | 37,6 |
| H-POTA 4- 6M | 1/4 | 6mm | 4,0 | 6,4 | 8,7 | 48,5 | 29,2 |
| H-POTA 4- 8M | 1/4 | 8mm | 4,0 | 6,4 | 8,7 | 49,8 | 29,2 |
| H-POTA 6- 8M | 3/8 | 8mm | 6,9 | 9,4 | 11,8 | 50,4 | 30 |
| H-POTA 6-10M | 3/8 | 10mm | 6,9 | 9,4 | 11,8 | 51,3 | 29,2 |
| H-POTA 8-12M | 1/2 | 12mm | 9,6 | 12,6 | 15,1 | 61,5 | 34,8 |
| H-POTA12-18M | 3/4 | 18mm | 15,0 | 17,9 | 21,1 | 79,8 | 37,6 |

Schlauchadapter mit Außengewinde



| Bestellnummer | Schlauchgröße | P NPT/ISO Rohrgewinde | d ₁ | d | D | Schlüsselweite | L | L ₁ |
|-----------------|---------------|-----------------------|----------------|------|------|----------------|------|----------------|
| H-POMA 4- 4N(R) | 1/4 | 1/4 | 4,0 | 6,4 | 8,7 | 14,2 | 42,6 | 23,4 |
| H-POMA 6- 4N(R) | 3/8 | 1/4 | 6,9 | 9,4 | 11,8 | 17,4 | 45,7 | 23,6 |
| H-POMA 6- 6N(R) | 3/8 | 3/8 | 6,9 | 9,4 | 11,8 | 17,4 | 45,7 | 23,6 |
| H-POMA 8- 8N(R) | 1/2 | 1/2 | 9,6 | 12,6 | 15,1 | 22,2 | 55,6 | 29,2 |
| H-POMA12-12N(R) | 3/4 | 3/4 | 15,5 | 17,9 | 21,1 | 28,5 | 71,4 | 29,5 |

Schlauchverbinder



| Bestellnummer | Schlauchgröße | L | d ₁ | d | D | L ₁ |
|---------------|---------------|------|----------------|------|------|----------------|
| H-POU- 4 | 1/4 | 52,6 | 4,0 | 6,4 | 8,7 | 14 |
| H-POU- 6 | 3/8 | 57,2 | 6,9 | 9,4 | 11,8 | 13,2 |
| H-POU- 8 | 1/2 | 66,3 | 9,6 | 12,6 | 15,1 | 13,2 |
| H-POU-12 | 3/4 | 97,3 | 15,0 | 17,9 | 21,1 | 13,2 |

Alle Abmessungen in mm. Maße nur zur Information, Änderungen vorbehalten.

